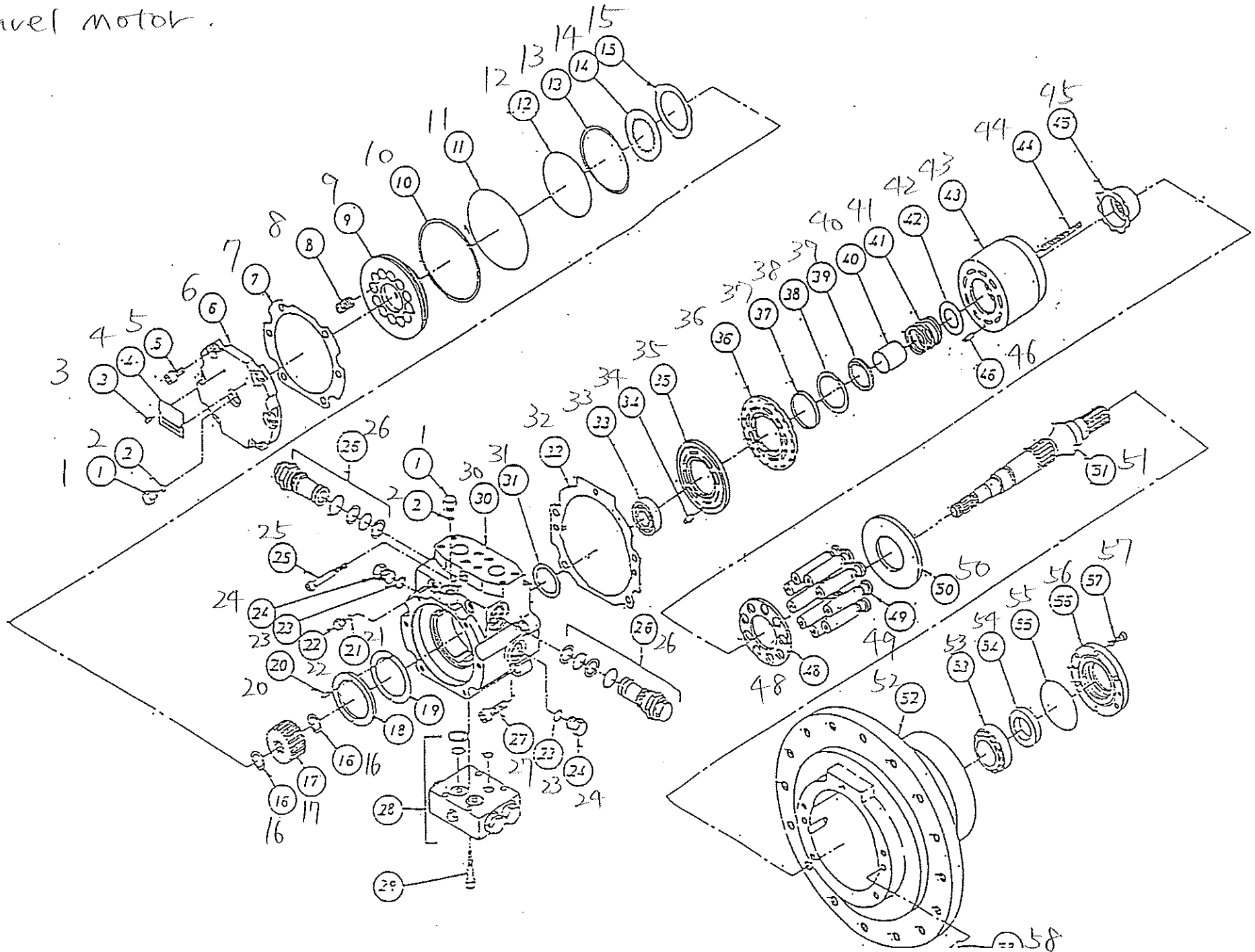


ダイキン モータ パーツ リスト

BM21-24CTBF-50

BM21-24CTBF-50  
Travel motor.



BM21-24CTBF-50

Qty  
(Per 1 motor)

REF NO.	部 品 名 称	(ダイキンの)部品番号	(1台当り) 個 数	備 考
1	プラグ PLUG	9005101-5000	2	
2	Oリング O-RING	9004201-3100	2	
3	パーカビョウ RIVET	1040311	2	
4				
5	スクリュー (ソケットヘッド) SCREW (SOCKET HEAD)	JISB1176 M10X20L	6	-----> AAM1002001
6	ブレーキカバー BRAKE COVER	1020313	1	
7	ガスケット GASKET	1030486	1	
8	スプリング SPRING	1040678	12	
9	ブレーキピストン BRAKE PISTON	1020312	1	
10	バックアップリング BACKUP RING	9006100-2470	1	
11	Oリング O-RING	9004101-2470	1	
12	Oリング O-RING	9004101-2390	1	
13	バックアップリング BACKUP RING	1041032	1	
14	フリクションプレート FRICTION PLATE	FCP00095	8	-----> SP409
15	セパレートプレート SEPARATE PLATE	FCM00061	9	-----> SP410
16	リテンリング RETAINING RING	JISB2804 C-24	2	
17	ブレーキハブ BRAKE HUB	1030485	1	
18	ストッパー STOPPER	1040679	1	
19	シム SHIM	1040680	A/R	
20	ピン (ストレートヘッドレス) PIN (STRAIGHT HEADLESS)	9004800-1508	2	

## BM21-24CTBF-50

REF NO.	部 品 名 称	(ダイキンの)部品番号	(1台当り)個数	備 考
21	Oリング O-RING	9004201-2500	2	
22	プラグ PLUG	9005101-4400	2	
23	Oリング O-RING	9004201-6200	2	
24	プラグ PLUG	9005101-8700	2	
25	スクリュー (ソケットヘッド) SCREW (SOCKET HEAD)	JISB1176 M8X70L	2	
26	リリーフバルブアッセイ RELIEF VALVE ASST	1040262-50	1	
27	スクリュー (ソケットヘッド) SCREW (SOCKET HEAD)	JISB1176 M12X35L	2	
28	フラッシングバルブアッセイ FLUSHING VALVE ASST	1020314	4	
28-1	プラグ PLUG	9802034	1	
-2	Oリング O-RING	9004201-6200	2	
-3	スプリング SPRING	9800366	3	
-4	ワッシャ WASHER	9009625-2901	2	
-5	プラグ PLUG	9005101-4400	2	
-6	Oリング O-RING	9004201-2500	1	
-7	ハウジング HOUSING		1	
-8	スプール SPOOL	9800564	1	
-9	プラグ PLUG	9800367	1	
-10	シム SHIM	9800174	1	
-11	スプリング SPRING	9801205	A/R	
-12	ピストン PISTON	9801206	1	

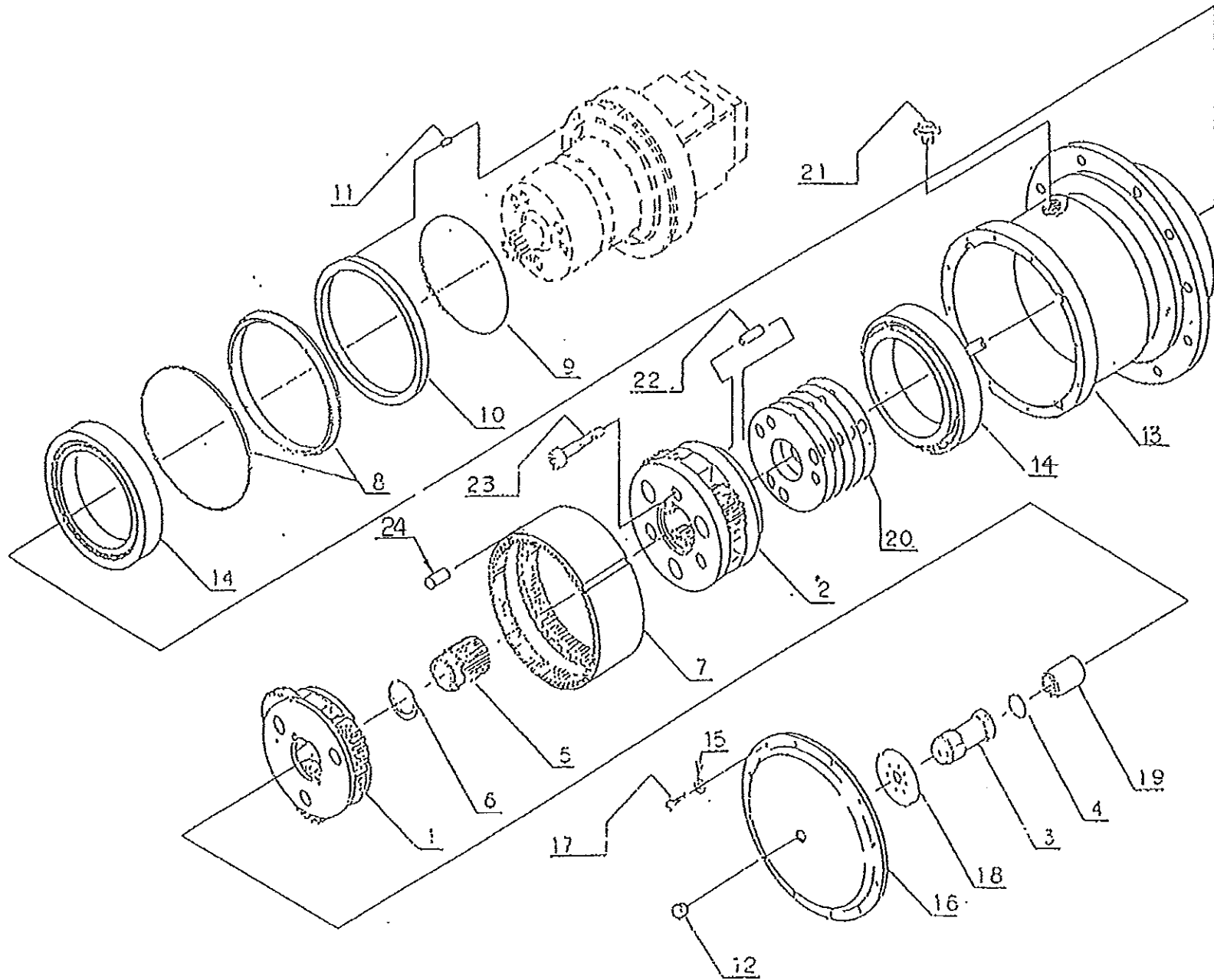
BM21-24CTBF-50

REF NO.	部 品 名 称	(ダイキンの)部品番号	(1台当り) 個 数	備 考
28-13	Oリング O-RING	JISB2401 1BP11	1	
-14	Oリング O-RING	JISB2401 1BP22	2	
-15	バックアップリング BACKUP RING	1040511	2	
29	スクリュー (ソケットヘッド) SCREW (SOCKET HEAD)	JISB1176 M8X50L	4	-----> AAM080501
30	エンドキャップ END CAP			
31	シム SHIM	9210435	A/R	
32	ガスケット GASKET	1020308	1	
33	カップ ベアリング CUP BEARING	4T-1780	1	
	コーン ベアリング CONE BEARING	4T-1730	1	
34	ピン (ストレートヘッドレス) PIN (STRAIGHT HEADLESS)	9004800-3110	1	
35	バルブプレート VALVE PLATE	9210480	1	
36	ベアリングプレート BEARING PLATE	9220739		
37				
38				
39				
40				
41	CYLINDER BLOCK KIT			
42	— シリンダブロックキット	— 9210578	— 1	
43				
44				



REDUCTION GEAR. Inner Pares list.  
ダイキン 減速機 パーツ リスト

BM21 (22)-24CTBF-50.





Reduction Gear Daikin BM21-24CTBF-50/BM22-24CTBF-50(SB356-1)

No.	Description	Part Number	Qty
1	Holder A Ass'y	WR65D110A	1
2	Holder B Ass'y	WR65A120A	1
3	Drive Gear	WR65D131A	1
4	Retaining Ring	0321S0280	1
5	Sun Gear	WR65A134A	1
6	Retaining Ring	0322S0700	1
7	Ring Gear	WR65D136B	1
8	Floating Seal	WT59C212A	1
9	O-Ring	0567A3050	1
10	Seal Collar	WT59C214A	1
11	Spring Pin	0307S0516	1
12	Plug	0510S0100	1
13	Housing	WR65A151C	1
14	Tapered Roller Bearing	WR65A152A	2
15	Spring Washer	0250C0800	12
16	Cover	WR65A161B	1
17	Bolt	0021G0825	12
18	Thrust Plate(0.8)	WR45A413B	1
	Thrust Plate(1.2)	WR45A414B	1
	Thrust Plate(1.6)	WR45A415B	1
	Thrust Plate(2.0)	WR45A416B	1
19	Coupling	WR65A511A	1
20	Shim(0.1)	WR65A181A	1
	Shim(0.13)	WR65A182A	1
	Shim(0.15)	WR65A183A	1
	Shim(0.2)	WR65A184A	1
	Shim(0.5)	WR65A185A	1
21	Plug	WR65A154A	4
	O-Ring	WR65A155A	
22	Knock Pin	WR65A128A	3
23	Hexagonal Bolt with hole	0037S2075	3
24	Knock Pin	1545A1328	4

